

thermaLine Prothermetic Sklopný kotel, 150L, EL, s míchadlem s variabilní rychlostí, (S90)

POL. #: _____

MODEL #: _____

PROJEKT # _____

SIS # _____

AIA # _____



586888 (PBOT15WGEO)

KOTEL SKLOPNÝ, EL, 150L,
KULATÝ, MÍCHADLO S
VARIABILNÍ RYCHLOSTÍ
(S90)

Zkrácená specifikace

Položka č. _____

Konstrukce z nerezové oceli AISI 304. Hlubokotažená varná vložka z kyselinovzdorné nerez oceli AISI316L. Duplikátor z kyselinovzdorného nerez 1.4404 (AISI316L) - konstruován pro přetlak 1.5bar. Izolované a vyvážené víko. Motorizované sklápění s proměnlivou rychlostí sklápění a systémem SoftStart a SoftStop. Osa sklápění umožňuje i plnění vyšších nádob. Úhel sklápění větší než 90° umožňuje úplné vyprázdnění a pohodlné čištění. MÍCHADLO S VARIABILNÍ RYCHLOSTÍ od 10 do 100 ot./min. Vč. míchadla s variabilní rychlostí na kaše. Potraviny jsou rovnoměrně ohřívány přes dno a boční stěny kotle systémem uzavřeného nepřímého ohřevu pomocí boosteru (integrováného bojleru) a generované syté páry o maximální teplotě 125°C v plášti s automatickým odvzdušňovacím systémem. Bezpečnostní ventil zabraňuje přetlaku páry v plášti. Bezpečnostní termostat chrání před nízkou hladinou vody v dvojitém plášti. Teplotní rozsah: 50°-110°C. Ovládací panel TOUCH. Funkce SOFT. Panel GuideYou snadno vede uživatele během víceřázkových receptů. Možnost ukládat recepty v jedno nebo víceřázkovém procesu vaření, s různým nastavením teploty. Vestavěné teplotní senzory pro přesnou kontrolu procesu vaření. Certifikace odolnosti proti vodě IPX6. Konfigurace: volně stojící. Možnosti instalace: jako volně stojící nebo ke zdi, pro instalaci na nohy nebo nerezový či stavební sokl o výšce 100mm - viz. extra příslušenství.

Hlavní funkce a vlastnosti

- Zařízení je určeno pro vaření, napařování, dušení a obdobné tepelné úpravy.
- Míchadlo pracuje s VARIABILNÍ rychlostí od 10 do 100 ot./min. se 3 rotačními režimy.
- Kotel je ohříván vč. bočních stran, tj. v celé jeho výšce až do 159mm pod horní okraj.
- Vrchní část varné vložky izolována vypěněním z důvodu bezpečnosti práce.
- Certifikovaný stupeň ochrany proti vodě: IPX6
- Ergonomický poměr velkého průměru a malé hloubky vany usnadňuje míchání a šetrné zacházení s potravinami.
- Vypouštěcí hrdlo lze osadit scezovacím sítlem (extra příslušenství).
- Přesné motorové sklápění s variabilní rychlostí a funkcí SOFT STOP. Úhel vyklápění větší než 90° pro dokonalé vyklopení pánve a snadné čištění.
- Vestavěná teplotní čidla pro přesnou kontrolu a regulaci procesu vaření.
- USB konektivita - nahrávání a stahování receptů a HACCP dat, aktualizace softwaru. Možnost napojení na síťový systém sběru HACCP dat (viz. extra příslušenství).
- Maximální tlak vnitřního pláště 1,7 baru; minimální pracovní tlak 1 bar. Umožňuje regulaci teploty mezi 50 a 110 °C.

Konstrukce

- Varná nádoba a plášť z kyselinovzdorné oceli AISI316L
- Vnější panely i vnitřní rámová konstrukce vyrobeny z nerez ocele AISI304-1.4301.
- Dvojitě izolované víko, materiál nerez AISI304 - 1.4301. Vyvážení a uchycení víka skrze speciální panty, které zaručí stabilní polohu víka takřka v každé pozici. Víko dokonale přiléhá k hornímu okraji a snižuje tak tepelné ztráty, zvyšuje účinnost ohřevu a umožňuje udržování pokrmu s minimální spotřebou energie (úspora až 90% ve srovnání s ohřevem při otevřeném víku).
- Bezpečnostní ventil zabraňující přetlakování páry v duplikátoru.
- Bezpečnostní termostat zabraňující provozu při nízké hladině vody v duplikátoru.
- Směšovací baterie vč. možnosti automatického plnění. (extra příslušenství)
- Vysoko umístěná osa sklápění umožňuje snadné přelévání obsahu kotle i do vyšších nádob.
- Zapuštěný dotykový panel "TOUCH" s mírným nakloněním pro snadnou čitelnost. Logika zobrazování jednotlivých funkcí vede obsluhu celým postupem nastavení. Současně zobrazení nastavených a aktuální hodnot teploty a času; reálné hodiny; program SOFT pro jemné a mléčné pokrmy; funkce POWER - 9 přednastavených stupňů výkonu (od prohřívání až po maximální výkon); fce odloženého startu; chybová hlášení a mnoho dalších funkcí.
- Minimální výskyt jakýchkoliv spár pro snadné čištění a maximální hygienický standard.

SCHVÁLENO: _____

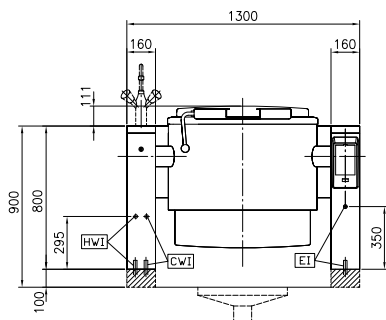
- Možnost provedení s přípravou pro napojení na systém energetické optimalizace (hlídání odběrového maxima) a bezpotenciální kontakty (EO/PK). (viz. extra příslušenství)
- Možnost ukládání receptů s jednou nebo více fázemi, s odlišným nastavením teplot a časů.
- 98% recyklovatelnost, obalové materiály bez toxických substancí
- Panel GuideYou – aktivovaný uživatelem prostřednictvím nastavení – pro snadné sledování vícefázových receptů, zajištění správného a kontrolovaného vaření a lepší optimalizaci zařízení.
Systém bude poskytovat připomenutí údržby v souladu s programem ESSENTIA, což uživateli pomůže správně se o zařízení starat a vyhnout se prostojům.
- Dobře viditelný a jasný LED TOUCH dotykový ovládací panel obsahuje uživatelsky přívětivé ikony a intuitivní ovládání vede obsluhu celým postupem nastavení. Displej zobrazuje:
 - Aktuální a nastavenou teplotu
 - Nastavený a zbývající dobu vaření
 - Fázi předehřívání (pokud je aktivována)
 - Panel GuideYou (pokud je aktivován)
 - Odložený start
 - Funkce Soft pro hladké dosažení cílové teploty u jemných a mléčných pokrmů
 - 9 úrovní ovládání výkonu od mírného vaření až po prudký var
 - Tlakový režim (u tlakových modelů)
 - Nastavení ZAP/VYP míchadla (u vybraných modelů s kulatou vložkou a míchací funkcí)
 - Chybové kódy pro rychlé řešení problémů
 - Připomenutí údržby a mnoho dalších funkcí.

Uživatelské rozhraní & Správa dat

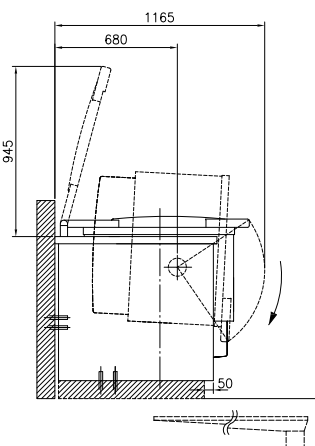
- Připraveno na připojení pro přístup ze vzdáleného bodu v reálném čase a datového monitorování (vyžaduje volitelné příslušenství - kontaktujte nás pro další informace).

Příslušenství v ceně

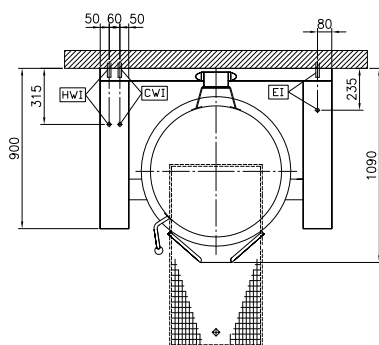
Zepředu



Boční


 CW1 = Napojení studené vody 1
 EI = Elektrické napojení
 HW1 = Napojení teplé vody

Shora



Elektro

Napětí:

586888 (PBOT15WGEO)

400 V/3N ph/50/60 Hz

Celkový příkon:

28 kW

Instalace:

Typ instalace

Pro instalaci na sokl, na nožičky. Umístění ke zdi.

Hlavní informace

Uspořádání:

Kulatý; Sklopný; míchadlo

Teplotní rozsah MIN:

50 °C

Teplotní rozsah MAX:

110 °C

Průměr vložky kotle:

710 mm

Výška vložky kotle:

465 mm

Vnější rozměry, Šířka

1300 mm

Vnější rozměry, Hloubka

900 mm

Vnější rozměry, Výška

800 mm

Netto váha:

290 kg

Využitelný objem:

150 L

Sklápěcí mechanismus

Automatický

Dvouplášťové víko

✓

Typ ohřevu

Nepřímý

Ochrana pro vodě:

IPX6

Požadavky na odtah

Latentní teplo:

5600 W

Citelné/přímé teplo:

980 W

Spotřeba energie

Standard:

DIN18855-1: 2005-07

Při ohřevu:

150 lt Water

Teplota nahřátí:

From 20°C to 90°C

Doba nahřátí:

32.6 min

Udržitelnost

Energie spotřebovaná pro

nahřátí:

12.91 kWh

Energetická účinnost:

94.58 %

Příslušenství v ceně

- 1 z Hlavní bezpečnostní vypínač, zabudovaný do předního panelu. ThermaLine Prothermetic - příslušenství instalovatelné pouze při výrobě PNC 912784
- 1 z Míchadlo pro kotle s variabilní rychlostí (na kaše) - pro 150 litrové kotle PNC 913543

Extra příslušenství

- Scezovací síto pro 150L sklopné kotle. PNC 910004
- Měrka pro 150L sklopné kotle. PNC 910045
- Míchací nástavec žebrový, 150L sklopné kotle vybavené míchacími zařízeními PNC 910064
- Míchací nástavec žebrový se stěrkami, 150L kotle vybavené míchacími zařízeními. PNC 910094
- Háček k vyjímání sítka výpustního kohoutu u kotlů s kulatou vložkou PNC 910162
- Nerezový sokl pro sklopná zařízení thermaLine 900, výška: 100mm (S90). Pro STOJÍCÍ U ZDÍ nebo ZÁDA-NA-ZÁDA. Pro každou nohu nutno objednat 1 kus. Příslušenství montované na zařízení přímo ve výrobě. PNC 911417
- Nerezový sokl pro sklopná zařízení thermaLine 900, výška: 100mm (S90). Pro SAMOSTATNÉ STOJÍCÍ. Pro každou nohu nutno objednat 1 kus. Příslušenství montované na zařízení přímo ve výrobě. PNC 911447
- Nožičky a spodní krycí panel (160x900x100mm) pro sklopné kotle a pánve (S90) - příslušenství z výroby. Pro každý model nutno objednat 2ks. Výšková stavitelnost od 100 do 165mm. PNC 911929
- Sítko výpustního ventilu PNC 911966
- Zadní zvýšený okraj, délka 1300mm, výška 40mm. Napevno navařený z výroby. PNC 912185
- Elektrická zásuvka, vestavěná do předního panelu, typ CEE 16A / 380V PNC 912468
- Elektrická zásuvka, vestavěná do předního panelu, typ CEE 32A / 380V PNC 912469
- Extra zásuvka montovaná do předního panelu, typ Schuko, 16A/230V/IP68 - příslušenství instalované z výroby. PNC 912470
- Extra zásuvka montovaná do předního panelu, typ Swiss-23, 16A/230V - příslušenství instalovatelné pouze při výrobě. PNC 912471
- Extra zásuvka montovaná do předního panelu, typ Swiss-23, 16A/380V - příslušenství instalovatelné pouze při výrobě. PNC 912472
- Vestavěná zásuvka, typ Schuko, 230V, 16A, IP55, barva černá PNC 912473
- Vestavěná zásuvka, typ CEE, 230V, 16A, IP67, barva modro-bílá PNC 912474
- Vestavěná zásuvka, typ Swiss-23, 230V, 16A, IP54, barva modrá PNC 912475
- Vestavěná zásuvka, typ Schuko, 230V, 16A, IP54, barva modrá PNC 912476
- Vestavěná zásuvka, typ Swiss-25, 230V, 16A, IP54, barva bílo-červená PNC 912477

- Dodatečné spodní zakrytování nohy (70mm - 270mm), pro sklopné modely - příslušenství instalovatelné pouze při výrobě (určeno primárně pro Německo, Rakousko, Švýcarsko) PNC 912479
- Dodatečný analogový manometr pro sklopné kotle PBOT - příslušenství instalovatelné pouze při výrobě. PNC 912490
- Spojovací prvek Thermodul 900mm, modely se zadním LÍMCEM PNC 912499
- Spojovací pásek Thermodul 900mm PNC 912502
- AUTO-FILL: systém automatického napouštění studené a teplé vody pro sklopné modely - nutno objednat spolu s mixovací baterií - příslušenství instalované z výroby. PNC 912735
- Sada pro napojení na systém energetické optimalizace (EO) a kontrolu pomocí bezpotenciálních kontaktů (PK). Pro zařízení thermaLine Prothermetic - příslušenství instalovatelné pouze při výrobě PNC 912737
- Zakrytování zad, 1300x800mm, pro sklopné modely, instalace ke zdi nebo záda-na-záda - (Sxx). Příslušenství montované na zařízení přímo ve výrobě. PNC 912751
- Zakrytování zad, 1300x800mm, pro sklopné modely, při instalaci do prostoru - (Sxx). Příslušenství montované na zařízení přímo ve výrobě. PNC 912757
- Zadní krycí panel-spodní, š. 1300mm, pro sklopné modely, při instalaci do prostoru. PNC 912769
- Hlavní vypínač elektrického proudu - 60A, instalováno ve výrobě PNC 912774
- Oplachová sprcha - sklopné modely o výšce konzole 800mm (modely Sxx). Příslušenství instalováno do levé nohy/konzole z výroby. PNC 912777
- Extra přední výpustní kohout (2"), pro sklopné kotle PBOT - příslušenství instalovatelné pouze při výrobě PNC 912779
- Spojovací sada 900: THM90 (L) s C90 (P); PxxN (L) s C90 (P), PxxT (L) s C90 (P) PNC 912975
- Spojovací sada 900: C90 (L) s THM90 (P); C90 (L) s PxxN (P), C90 (L) s PxxT (P) PNC 912976
- Spojovací sada 900 (LÍMEC): THM90 (L) s C90 (P); PxxN (L) s C90 (P), PxxT (L) s C90 (P) PNC 912981
- Spojovací sada 900 (LÍMEC): C90 (L) s THM90 (P); C90 (L) s PxxN (P), C90 (L) s PxxT (P) PNC 912982
- Směšovací baterie Klarco, koncovka DRIPSTOP, s otočnými kohoutky, V=815mm, otočné raménko 600mm, pro PBOT/PFET - příslušenství instalované z výroby. PNC 913554
- Směšovací baterie Klarco, koncovka DRIPSTOP, s otočnými kohoutky, V=815mm, otočné raménko 450mm, pro PBOT/PFET - příslušenství instalované z výroby. PNC 913555
- Směšovací baterie Klarco, koncovka DRIPSTOP, s otočnými kohoutky, V=685mm, otočné raménko 600mm, pro PBOT/PFET - příslušenství instalované z výroby. PNC 913556

- Směšovací baterie Klarco, koncovka DRIPSTOP, s otočnými kohoutky, V=685mm, otočné raménko 450mm, pro PBOT/PFET - příslušenství instalované z výroby. PNC 913557
- Směšovací baterie KWC, V=520mm, otočné raménko 600mm, pro PXXT-KWC (montáž z výroby) PNC 913567
- Směšovací baterie KWC, PÁKOVÁ, V=564mm, otočné raménko 450mm, pro PXXT-KWC (montáž z výroby) PNC 913568
- Sada konektivity pro Prothermetic kotle s míchadlem s variabilní rychlostí (ECAP) - příslušenství instalované z výroby. PNC 913578